

Ablagetisch, höhenverstellbar



TECHNISCHE DATEN

Ablagebreite: 730 mm
Ablagetiefe: 505 mm
Minimale Tischhöhe: 870 mm
Maximale Tischhöhe: 1230 mm
Maximale Tragfähigkeit: 30 kg
Lenkrollen: 4, davon 2 mit Bremse

ACHTUNG

Lesen Sie die Bedienungsanleitung und die enthaltenen Sicherheitshinweise aufmerksam durch, bevor Sie das Produkt verwenden. Benutzen Sie das Produkt korrekt, mit Vorsicht und nur dem Verwendungszweck entsprechend. Nichtbeachtung der Sicherheitshinweise kann zu Schäden, Verletzungen und Erlöschen der Gewährleistung führen. Bewahren Sie diese Anleitungen für späteres Nachlesen an einem sicheren und trockenen Ort auf. Legen Sie die Bedienungsanleitung bei, wenn Sie das Produkt an Dritte weitergeben.

VERWENDUNGSZWECK

Dieses Produkt dient als Ablagetisch für Werkzeuge und Bauteile bis zu einem Maximalgewicht von (siehe Technische Daten). Der Ablagetisch verfügt über 8 Ablagefächer und 1 Ablagefach mit Bohrungen unterschiedlicher Durchmesser.

SICHERHEITSHINWEISE

- Halten Sie Kinder und andere unbefugte Personen vom Arbeitsbereich fern.
- Lassen Sie Kinder nicht mit dem Produkt oder dessen Verpackung spielen
- Verwenden Sie das Produkt nicht, wenn Teile fehlen oder beschädigt sind.
- Verwenden Sie das Produkt nur für den vorgesehenen Zweck.
- Überlasten Sie die Ablagefläche niemals, achten Sie auf die maximale Tragfähigkeit.
- Eine Überlastung kann dazu führen, dass der Tisch kippt und beschädigt wird und/oder kann zu Verletzungen führen.

UMWELTSCHUTZ

Recyceln Sie unerwünschte Stoffe, anstatt sie als Abfall zu entsorgen. Verpackungen sind zu sortieren, einer Wertstoffsammelstelle zuzuführen und umweltgerecht zu entsorgen. Erkundigen Sie sich bei Ihrer örtlichen Abfallbehörde über Recyclingmaßnahmen.



WICHTIGE MONTAGEHINWEISE

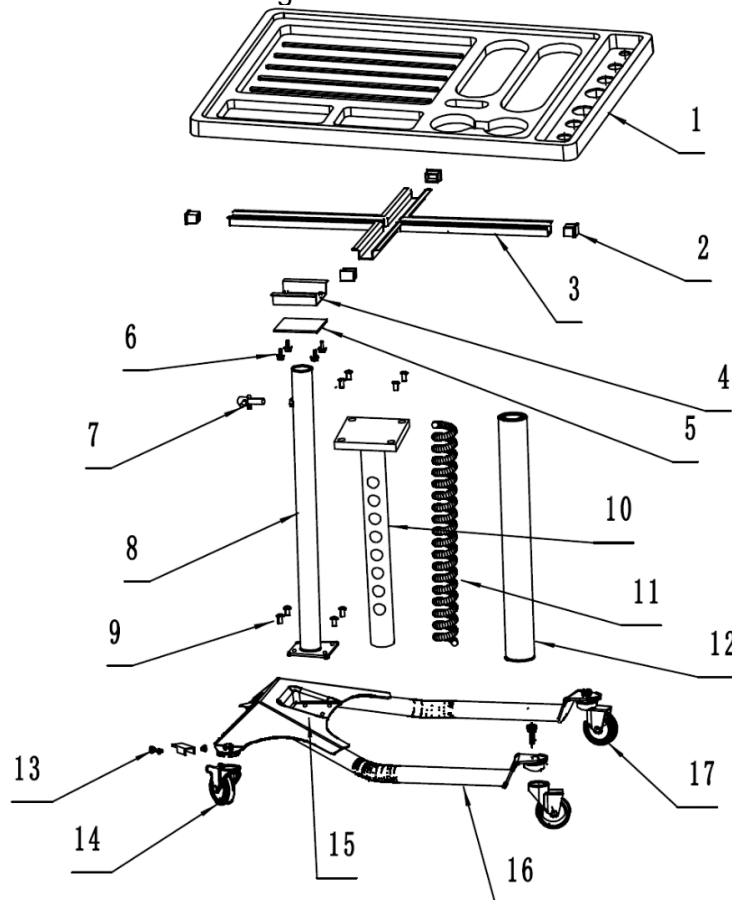
- Achten Sie beim Zusammenbau darauf, dass alle Bauteile korrekt ausgerichtet und alle Schrauben festgezogen sind.
- Wir empfehlen den Zusammenbau mit 2 Personen durchzuführen.

TEILELISTE

Nr.	Bezeichnung	Stk.
1	Ablagefach	1
2	Kunststoffblock	4
3	Kreuzrahmen	1
4	Kreuzrahmen-Befestigungsprofil	1
5	Kreuzrahmen-Befestigungsplatte	1
6	Befestigungsschraube	4
7	Pfosten-Arretierungsstift	1
8	Außenpfosten	1
9	Befestigungsschraube	4
10	Innenpfosten	1
11	Feder	1
12	Pfostenschutzabdeckung	1
13	Befestigungsmutter	4
14	Schwenkrolle mit Bremse	2
15	Pfostensockel	1
16	Schwenkrollen-Rahmen	2
17	Schwenkrolle	2

AUFBAU

Montieren Sie alle Teile wie in der Abbildung zu sehen.



Storage table, height adjustable



TECHNICAL DATA

Table shelf width: 730 mm
Table shelf depth: 505 mm
Minimum table height: 870 mm
Maximum table height: 1230 mm
Maximum load capacity: 30 kg
Swivel casters: 4, 2 with brakes

ATTENTION

Read the operating instructions and all safety instructions contained therein carefully before using the product. Use the product correctly, with care and only according to the intended purpose. Non-compliance of the safety instructions may lead to damage, personal injury and to termination of the warranty. Keep these instructions in a safe and dry location for future reference. Enclose the operating instructions when handing over the product to third parties.

INTENDED USE

This product serves as a storage table for tools and components up to a maximum weight of (see technical specifications). The storage table has eight storage compartments and one storage compartment with holes of different diameters.

SAFETY INFORMATION

- Keep children and other persons away from the working area.
- Do not allow children to play with the product or its packaging.
- Do not use the product if any parts are missing or damaged.
- Use the product only for its intended purpose.
- During assembly, ensure that all components are correctly aligned and all screws are tightened.

ENVIRONMENTAL PROTECTION

Recycle unwanted materials instead of disposing of them as waste. Packaging should be sorted, taken to a recycling centre and disposed of in a manner which is compatible with the environment. Contact your local solid waste authority for recycling information.



IMPORTANT ASSEMBLY INSTRUCTIONS

- During assembly, ensure that all components are correctly aligned and all screws are tightened.
- We recommend that two people complete the assembly.

PART LIST

No.	Description	QTY
1	Storage tray	1
2	Plastic block	4
3	Cross frame	1
4	Cross frame mounting profile	1
5	Cross frame mounting plate	1
6	Mounting screw	4
7	Post locking pin	1
8	Outer post	1
9	Mounting screw	4
10	Inner post	1
11	Spring	1
12	Post protection cover	1
13	Mounting nut	4
14	Swivel caster with brake	2
15	Post base	1
16	Swivel caster mounting frame	2
17	Swivel caster	2

MOUNTING

Assemble all parts as shown in the illustration.

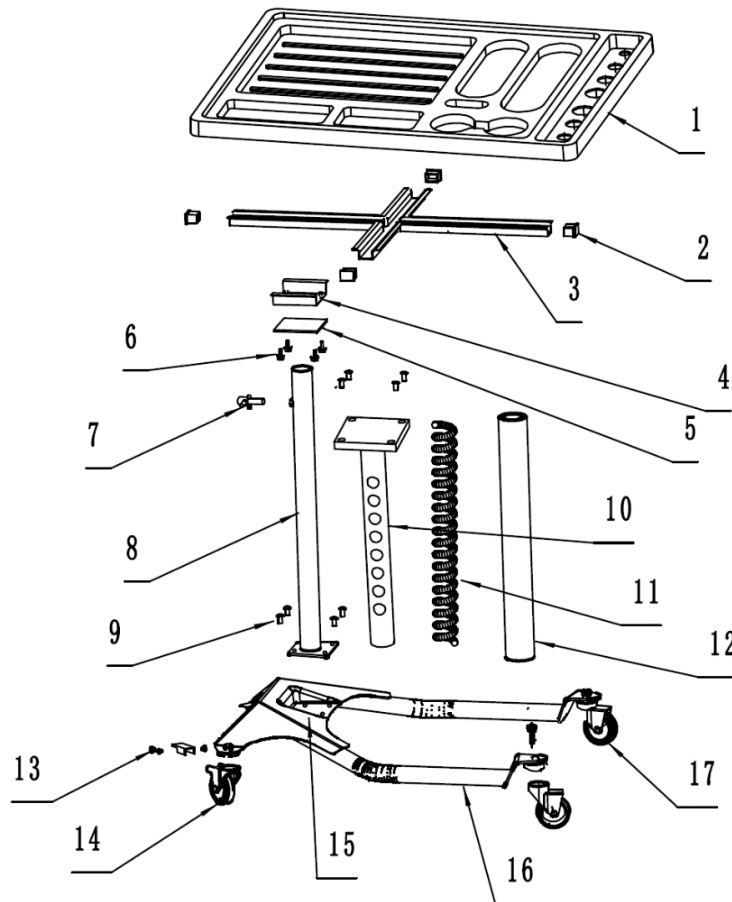


Table de rangement, réglable en hauteur



DONNEES TECHNIQUES

Largeur de la table : 730 mm
Profondeur de la table : 505 mm
Hauteur minimale de la table : 870 mm
Hauteur maximale de la table : 1230 mm
Capacité de charge maximale : 30 kg
Roulettes : 4, dont 2 avec freins

ATTENTION

Veillez lire attentivement la notice d'utilisation et les consignes de sécurité avant d'utiliser le produit. Utilisez correctement le produit, avec prudence et uniquement en conformité avec l'utilisation prévue. Ne pas respecter les instructions et consignes de sécurité peut entraîner des blessures, des dommages matériels et l'annulation de la garantie. Conservez ce manuel en lieu sûr et sec, afin de pouvoir le consulter ultérieurement. Veuillez joindre le présent mode d'emploi au produit si vous le transmettez à des tiers.

UTILISATION PRÉVUE

Ce produit sert de table de rangement pour les outils et composants jusqu'à un poids maximum de (voir données techniques). La table de rangement dispose de 8 compartiments de rangement et d'un compartiment de rangement avec des trous de différents diamètres.

CONSIGNES DE SÉCURITÉ

- Maintenez à l'écart les enfants et toutes les autres personnes non autorisées de la zone de travail.
- Ne laissez pas les enfants jouer avec le produit ou son emballage
- N'utilisez pas le produit si des pièces sont manquantes ou endommagées.
- Utilisez le produit uniquement pour l'usage auquel il est destiné.
- Lors de l'assemblage, assurez-vous que tous les composants sont correctement alignés et que toutes les vis sont serrées.

PROTECTION DE L'ENVIRONNEMENT

Recyclez les matières indésirables au lieu de les jeter comme déchets. Emballages doivent être triés, envoyés à un point de collecte de recyclage et éliminés dans le respect de l'environnement. Consultez votre autorité locale de gestion des déchets à propos des mesures de recyclage à appliquer.



INSTRUCTIONS DE MONTAGE IMPORTANTES

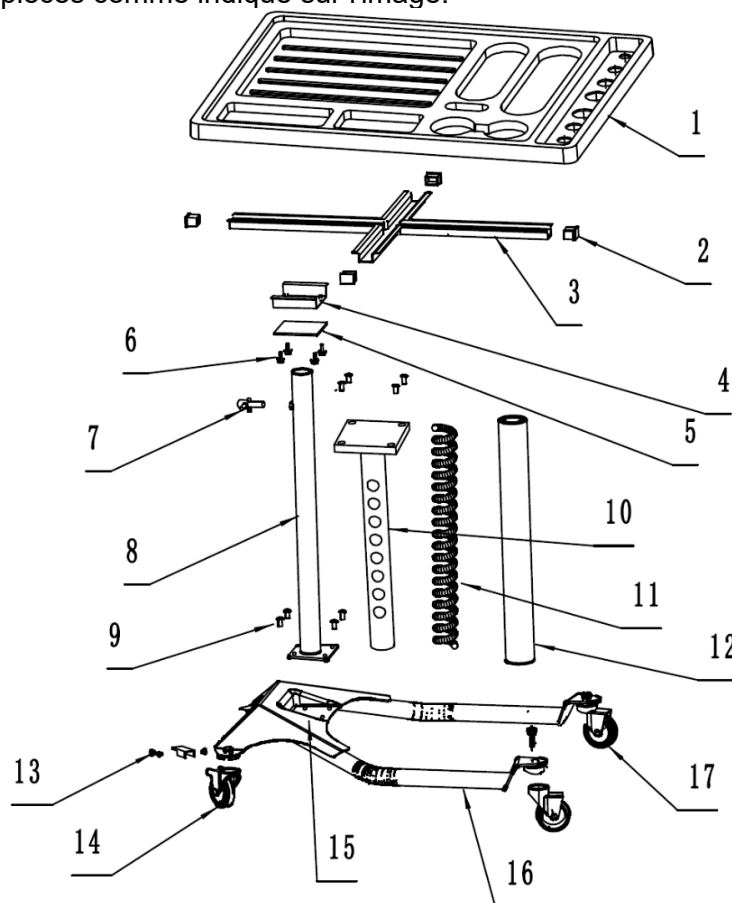
- Lors du montage, assurez-vous que tous les composants sont correctement alignés et que toutes les vis sont serrées.
- Nous recommandons que 2 personnes effectuent le montage.

LISTE DES PIÈCES

N°	Désignation	Quantité
1	Compartiment de rangement	1
2	Bloc plastique	4
3	Cadre transversal	1
4	Profilé de montage du cadre transversal	1
5	Plaque de montage du cadre transversal	1
6	Vis de montage	4
7	Goupille de verrouillage du poteau	1
8	Poteau extérieur	1
9	Vis de montage	4
10	Poteau intérieur	1
11	Ressort	1
12	Cache de protection du poteau	1
13	Écrou de montage	4
14	Roulette pivotante avec frein	2
15	Embase du poteau	1
16	Cadre de montage de la roulette pivotante	2
17	Roulette pivotante	2

MONTAGE

Assemblez toutes les pièces comme indiqué sur l'image.



Mesa de almacenaje, regulable en altura



DATOS TÉCNICOS

Ancho de la mesa: 730 mm
Profundidad de la mesa: 505 mm
Altura mínima de la mesa: 870 mm
Altura máxima de la mesa: 1230 mm
Capacidad máxima de carga: 30 kg
Ruedas: 4, 2 de ellas con freno

ATENCIÓN

Lea atentamente el manual de instrucciones y todas las instrucciones de seguridad antes de utilizar el producto. Utilice el producto de forma correcta, con precaución y solo de acuerdo con su uso previsto. El incumplimiento de las instrucciones de seguridad puede provocar daños, lesiones y la anulación de la garantía. Guarde estas instrucciones en un lugar seguro y seco para futuras consultas. Incluya el manual de instrucciones si entrega el producto a un tercero.

USO PREVISTO

Este producto sirve como mesa de almacenamiento para herramientas y componentes hasta un peso máximo de (ver datos técnicos). La mesa de almacenamiento tiene 8 compartimentos de almacenamiento y 1 compartimento de almacenamiento con orificios de diferentes diámetros.

INDICACIONES DE SEGURIDAD

- Mantenga a los niños y otras personas no autorizadas lejos del área de trabajo.
- No permita que los niños jueguen con el producto ni con su embalaje.
- No utilice el producto si faltan piezas o están dañadas.
- Utilice el producto únicamente para el fin previsto.
- Al realizar el montaje, asegúrese de que todos los componentes estén correctamente alineados y que todos los tornillos estén bien apretados.

PROTECCIÓN AMBIENTAL

Recicle las sustancias no deseadas, en lugar de tirarlas a la basura. Embalajes deben clasificarse, llevarse a un punto de recogida de residuos y desecharse de manera respetuosa con el medio ambiente. Consulte con la autoridad local de gestión de residuos sobre las posibilidades de reciclaje.



INSTRUCCIONES IMPORTANTES DE MONTAJE

- Al realizar el montaje, asegúrese de que todos los componentes estén correctamente alineados y que todos los tornillos estén bien apretados.
- Recomendamos que el montaje lo realicen 2 personas.

LISTA DE PIEZAS

N.º	Descripción	Cantidad
1	Compartimento de almacenamiento	1
2	Bloque de plástico	4
3	Marco transversal	1
4	Perfil de montaje del marco transversal	1
5	Placa de montaje del marco transversal	1
6	Tornillo de montaje	4
7	Pasador de bloqueo del poste	1
8	Poste exterior	1
9	Tornillo de montaje	4
10	Poste interior	1
11	Muelle	1
12	Protector del poste	1
13	Tuerca de montaje	4
14	Rueda giratoria con freno	2
15	Base del poste	1
16	Marco de la rueda giratoria	2
17	Rueda giratoria	2

MONTAJE

Ensamble todas las piezas como se muestra en la imagen.

